

水槽 S1000



水槽

代码: 1886 160



细节

材料 AISI 304 不锈钢

表面处理 拉丝 Foster

质地 拉丝 Foster

边型和安装方式 标准边 (8 mm)

底座 80-90 cm

尺寸 860 x 500 mm

标准配件 固定钩, 垫圈, 下水器, 溢水口和虹吸管, 纸板盒包装

龙头孔 1个定位孔

安装孔 840 x 480 mm

下水器 否

宽 86 cm

盆内尺寸 360 x 400 mm

单槽/双槽 双槽

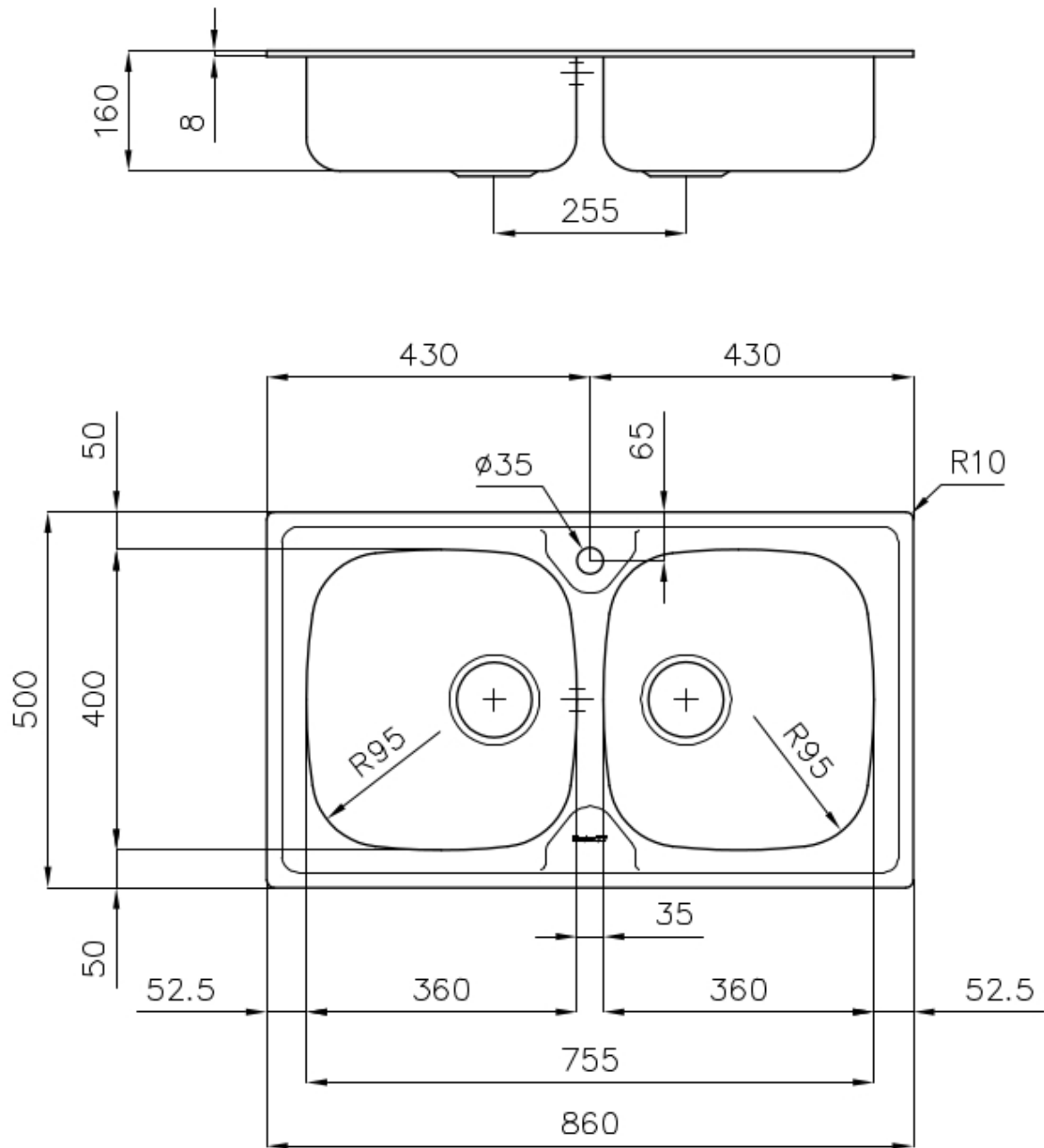
下水组件 3,5" 下水器

特点

3.5" 下水器提篮 Foster®水槽均配备了3.5"下水器，有可防止固体颗粒流入下水器的实用篮式塞。3.5"下水器允许使用Foster®碎渣机，可与所有型号兼容。

滑动支架

附加价值 Foster使用的钢板厚度高于市场普通水平。此外，源于我们长久的不锈钢生产工艺，我们的不锈钢制品质量更有，抗老化水平更佳。



OPTIONAL ACCESSORIES



HDPE 砧板
8657 001



玻璃砧板
8633 300

RECOMMENDED PAIRINGS



龙头 S1000 - RO
8443 002